



SHOWY

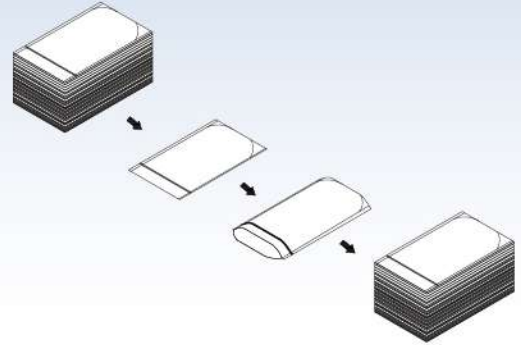
Since 1984



# SY-M550 夾鏈袋自動開袋機

Automatic Zipper Pouch Pre-Open Machine

可有效減少人力消耗  
Effectively reduces labor consumption



### 機器特性：

1. 夾鏈袋打開夾鏈的最佳幫手。
2. 全自動預開，減少人工接觸，確保不受汙染。
3. 簡單的操控性，採用PLC人機介面控制。

### Machine Features:

1. The ultimate assistant to open zipper bags.
2. Fully automatic pre-opening. Reducing manual handling. Ensuring contamination-free.
3. Easy operation, with PLC Man-Machine touch screen.

### 機器工作流程：

- ①夾鏈袋儲存架
- ②取袋
- ③自動開夾鏈袋
- ④堆疊

### Work Process:

- ①Zipper bag storage rack
- ②Bag retrieval
- ③Automatic zipper bag opening
- ④Stacking

### 適用袋型：

各式夾鏈袋。

### Applicable Bag Types:

Various types of zipper bags.

### 機器規格 Machine Specifications：

開夾鏈袋速度 Opening speed of zipper bags	1~15個/分 pcs/min
電源 Power Supply	AC220V 單相 Single Phase
包裝袋規格 Packaging Bag Size	寬度Width：100mm~250mm 長度length：150mm~300mm
機器尺寸 Machine Dimensions	L1300mm × W1200m × H1200mm

申裕工業股份有限公司 Showy Industrial Co., Ltd.

台中市412大里區內新街176巷7號 No. 7, Lane 176, Neixin Street, Dali Dist., Taichung City 41251, Taiwan

TEL: 886-4-24874507

FAX: 886-4-24860373

http://www.showy.com.tw

E-mail: showy@showy.com.tw

